

RM 808 AIS

ANTENNA DECK

AIS-DISPLAY + TRANSPONDER  
TYPE: RH 808-AIS

AIS SOCKET

3-POLE HF-ANTENNA SOCKET

SPARE SOCKET

RAYTHEON SUPPLY L=3m

RAYTHEON SUPPLY L=3m

RAYTHEON SUPPLY L=3m

RAYTHEON SUPPLY L=3m

RAYTHEON SUPPLY L=3m

RAYTHEON SUPPLY L=3m

RAYTHEON SUPPLY L=3m

RAYTHEON SUPPLY L=3m

RAYTHEON SUPPLY L=3m

RAYTHEON SUPPLY L=3m

RAYTHEON SUPPLY L=3m

RAYTHEON SUPPLY L=3m

RAYTHEON SUPPLY L=3m

RAYTHEON SUPPLY L=3m

RAYTHEON SUPPLY L=3m

RAYTHEON SUPPLY L=3m

RAYTHEON SUPPLY L=3m

RAYTHEON SUPPLY L=3m

RAYTHEON SUPPLY L=3m

RAYTHEON SUPPLY L=3m

RAYTHEON SUPPLY L=3m

RAYTHEON SUPPLY L=3m

RAYTHEON SUPPLY L=3m

OPTION 1 FOR HEADING (NMEA - HDT)

OPTION 2 FOR HEADING (NMEA - HDT)

FROM GYRO COMPASS HEADING SERIAL NMEA 0183

TO EXT. ALARM PANEL

24V DC

5X1

2X1.5

2X1

2X1

2X1

2X1

2X1

2X1

2X1

2X1

2X1

2X1

2X1

FROM GYRO COMPASS STEP OR SYNCHRO

5X1

2X1.5

2X1

2X1

2X1

2X1

2X1

2X1

2X1

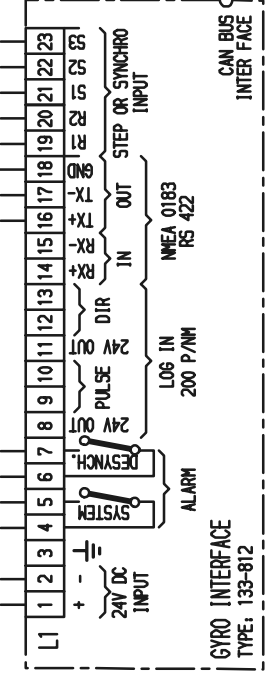
2X1

2X1

2X1

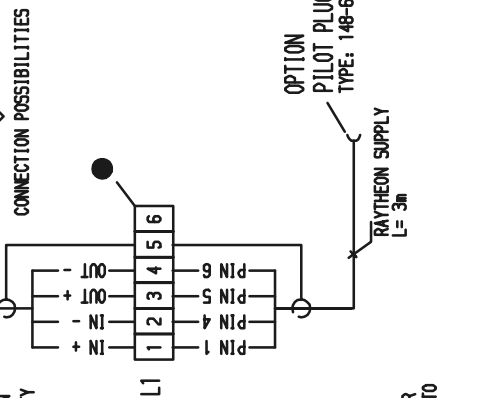
2X1

2X1



ANMERKUNGEN / REMARKS:  
 NICHT RAYTHEON LIEFERUNG NOT SUPPLIED BY RAYTHEON  
 RAYTHEON LIEFERUNG, LAENGE SUPPLIED BY RAYTHEON, LENGTH ALL CABLES INDICATED WITHOUT SPARE CORES  
 ALLE KABEL SIND ABGESCHIRMT / KUPFERDRAHT-BEFLECHT. ALL CABLES ARE SHIELDED / COPPER WIRE MESH.  
 EMV-SCHUTZANFORDERUNG: SAEMTLICHE GERÄTE UND KABEL SOLLTEN DEN GROSSTMÖGLICHEN ABSTAND ZU EMV-STÖRQUELLEN WIE DAUER-KURZZEIT- UND KNACKSTÖRERN HABEN. INSTALLATION UNITS AND CABLES AT GREATEST POSSIBLE DISTANCE TO SOURCES OF INTERFERENCE SUCH AS TRANSISTERS, CLICKS.  
 ALLE ANGABEN ZU ADRESSENSCHRITTEN SIND RAYTHEON-MINDESTANFORDERUNGEN. DIE ANGABEN IN DEN VORSCHRIFTEN DER JEWEILIGEN KLASSEKATIONSGESELLSCHAFT SIND JEDOCHE ZU BERÜCKSICHTIGEN.  
 ALL CORE CROSS SPECIFICATIONS ARE MINIMUM RAYTHEON REQUIREMENTS. BUT TAKE INTO CONSIDERATION THE SPECIFICATIONS OF THE RULES OF CURRENT CLASSIFICATION AUTHORITY.

1) CONNECTION TO AN ECDIS:  
 I.E.: RAYTHEON ECDIS REFERRING TO SOFTWARE RELEASE E02.01  
 (UPDATE POSSIBILITIES FOR RAYTHEON ECDIS REFERRING TO SOFTWARE RELEASE E01.02)



Zust.		Aenderung		Datum		Name		Norm		Gepr.		Bearb.		SEI		2003		Name		Datum	
<p>Raytheon Raytheon Marine GmbH Germany</p>																					
KABEL- UND ANSCHLUSSPLAN AUTOMATISCHES IDENTIFIKATIONS SYSTEM										KABEL- UND CONNECTION DIAGRAM AUTOMATIC IDENTIFICATION SYSTEM											
46-C0-D-X00001-C																					
Ers.f.: -																		Ers.d.: -		9	
Sheet 1																		1		10	